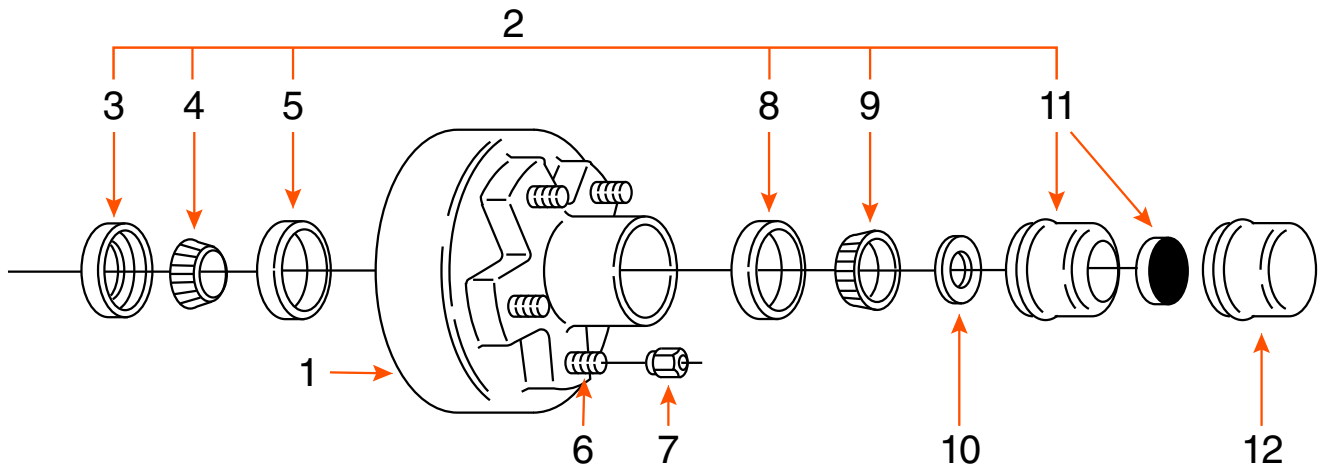


TAMBOUR 5 GOUJONS (SEUL) / 5 STUDS DRUM (SINGLE)



TYPE	CAPACITÉ CAPACITY	FREIN BRAKE	BOLT CIRCLE	ROUE WHEEL	MARQUE BRAND
GRAISSE / GREASE	2K	ÉLECTRIQUE ELECTRIC	5 SUR 4,5" / 5 ON 4,5"	10" - 15"	

COMPOSANTE COMPONENT	DESCRIPTION	PRODUIT PRODUCT	PRODUIT PRODUCT
	TAMBOUR ASSEMBLÉ / DRUM KIT	HD7 11C3	HD7 11C9
1	TAMBOUR 7" X 1 1/4" DRUM	HD7 11	HD7 11
2	ENSEMBLE DE ROULEMENT / BEARING KIT	ROUL1XS*	ROUL116X*
3	JOINT D'ÉTANCHÉITÉ / SEAL	1789*	2267E*
4	ROULEMENT INTÉRIEUR / INNER BEARING CONE	44643* (1")	44649* (1 1/16")
5	CAGE INTÉRIEURE / INNER BEARING CUP	44610	44610
6	GOUJON 1/2" STUD	7246	7246
7	ÉCROU DE ROUE / WHEEL NUT	60132*	60132*
8	CAGE EXTÉRIEURE / OUTER BEARING CUP	44610	44610
9	ROULEMENT EXTÉRIEUR / OUTER BEARING CONE	44643* (1")	44649* (1 1/16")
10	RONDELLE MANDRIN / SPINDLE WASHER	6052*	6052*
11	BOUCHON «E-Z LUBE» CAP	1446*	1446*
12	BOUCHON / CAP	1445*	1445*

* ITEM VENDU SÉPARÉMENT / ITEM SOLD SEPARATELY